

Manual de Instruções Transportadores Moveflex® Série B



Ind. e Com. Eletro Eletronica Gehaka Ltda.

CNPJ: 13005553/0001-23

Av. Duquesa de Goiás, 235 - Real Parque

05686-900 - São Paulo - SP

Transportador flexível gravitacional

Modelo: **Moveflex® Série B**

Nº de série/ano: _____

Cliente: _____

Sumário

Transportadores flexíveis Moveflex® Série B	5
Locais de utilização	6
Instruções de operação	7
Peças de reposição	8
Ajuste de altura	11
Recomendações e prevenções	12
Instruções de segurança	13
Restrição da garantia	15

Transportadores flexíveis Moveflex® Série B

Os modelos da Série B são transportadores flexíveis por gravidade, projetados especificamente para manusear embalagens de dimensões variadas que possuam fundo liso.

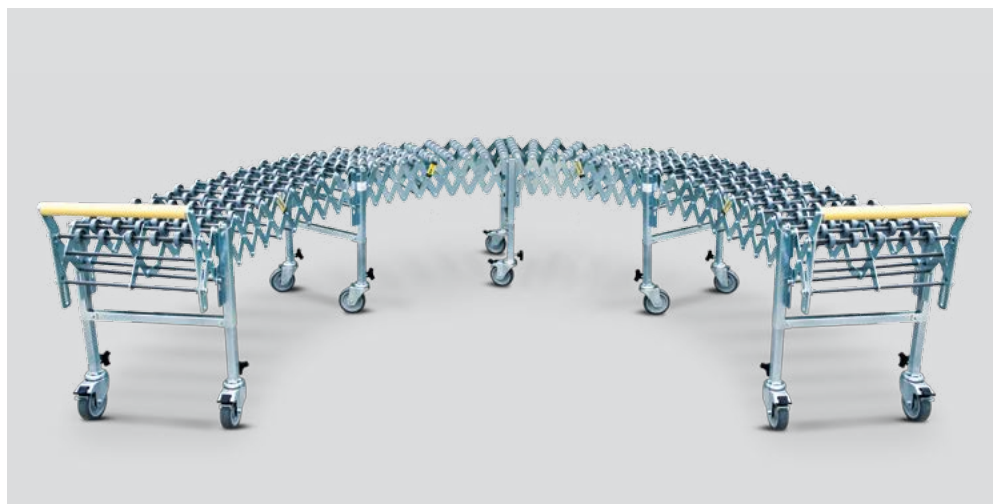
Os transportadores tipo B457 e B675 são frequentemente utilizados em setores de expedição e recebimento, conjugados com equipamentos de empacotamento ou mesmo em linhas de montagem.

São construídos em aço galvanizado, que fornece solidez estrutural quando o transportador é completamente estendido ou mesmo configurado para fazer curvas simples ou compostas.

São projetados com rodízios maciços no primeiro módulo de cada extremidade e com rodízios plásticos nos módulos restantes, com sistema de esferas, possibilitando que volumes com dimensões pequenas ou grandes, deslizem facilmente sobre o transportador.

Ajuste de altura padrão de 710 a 980 mm.

Opcionais para outros ajustes de altura de 530 a 750 mm / 710 a 980 mm e 900 a 1.300 mm.



Locais de utilização

Interno

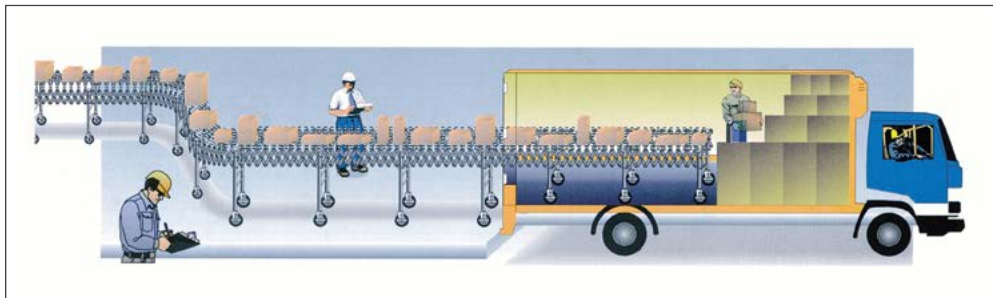
Para transportar mercadorias de um lugar ao outro, sem a utilização da energia elétrica.

Na carga e descarga de caminhões

Para facilitar a carga e a descarga de caminhões quando a mercadoria não estiver “paletizada”.

Em locais frigoríficos

Para maior agilidade no transporte de mercadorias que não possam ficar expostas a altas temperaturas.



Instruções de operação

As rodas do módulo podem ser travadas (pág. 11) para que não mude o seu traçado e/ou curva.

Utilizar os transportadores de forma que a distância entre os eixos fique uniforme.

Recomendamos ajustar a altura dos pés (pág. 11) de forma que a inclinação seja aproximadamente de 3% (este valor pode ser alterado dependendo do peso e tipo da embalagem da mercadoria).

Para maior longevidade, os transportadores fabricados em aço galvanizado não devem ser operados em ambientes onde há maresia, mercadorias molhadas ou *in natura* (sem embalagem) sendo transportadas. Somente transportadores produzidos em aço inoxidável podem ser utilizados nessas condições.

Na utilização dos transportadores para carga e descarga de mercadorias não é necessário que se tenha uma plataforma/doca em casos onde a variação de altura com o caminhão não passe de 40 cm (este valor pode ser alterado dependendo do tipo de inclinação do transportador).

Verificar se o caminhão está encostado corretamente na plataforma.

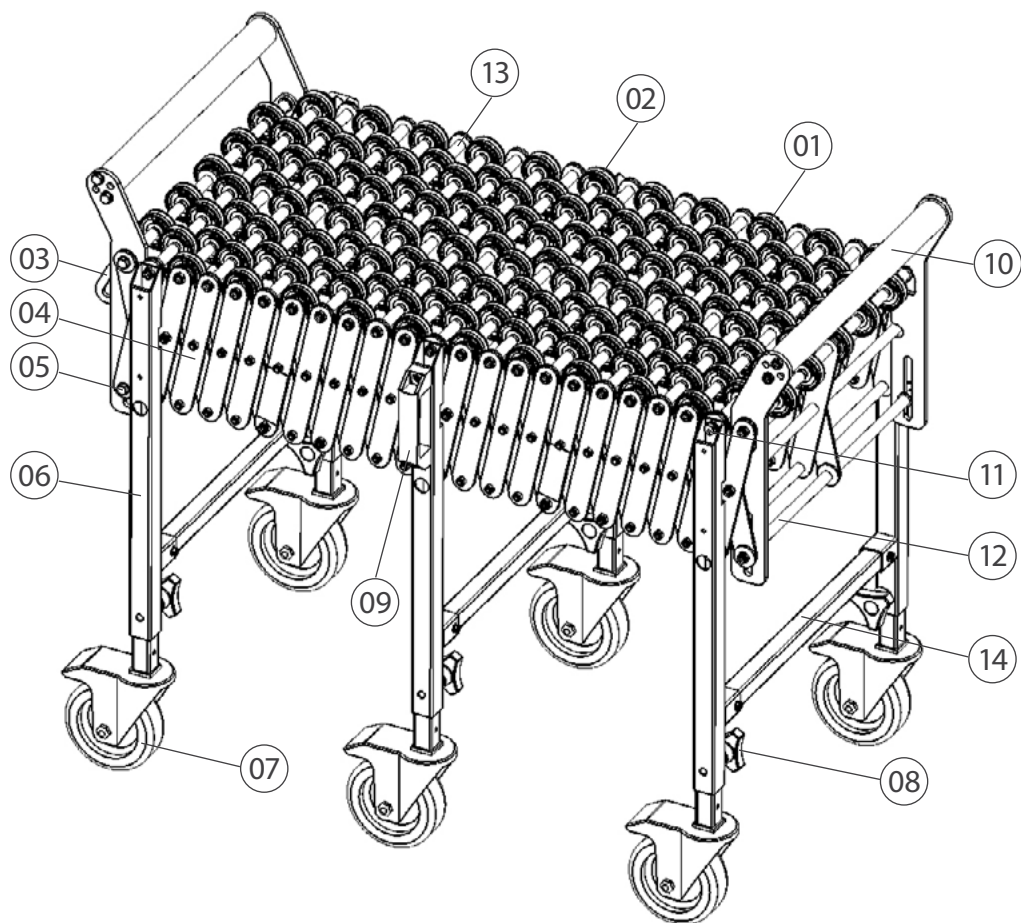
Ajustar altura dos pés (pág. 11) de forma que o local de entrada da mercadoria fique mais alto ou da mesma altura do local de retirada da mercadoria.

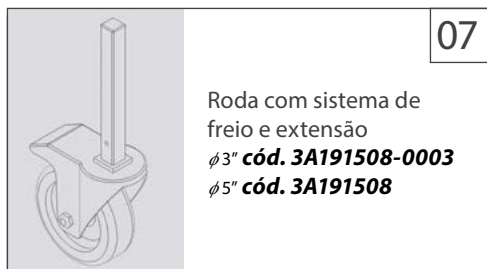
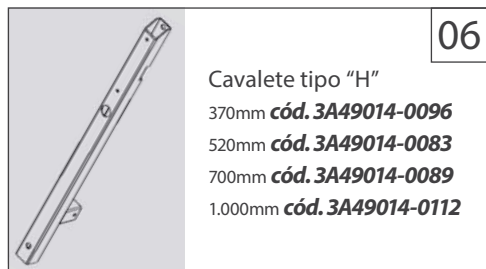
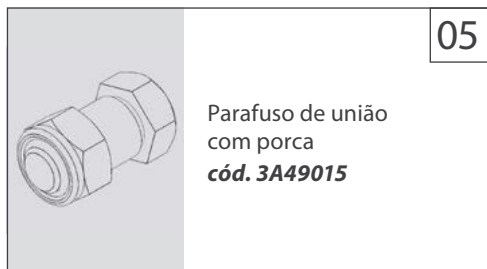
Verificar se a alça está bem colocada.

Ir contraindo ou expandido o transportador de modo que a mercadoria fique sempre o mais próximo possível dos transportadores para maior facilidade de alcance.

Os transportadores não devem ser guardados em ambientes externos ou agressivos. Para uma maior vida útil, evitar grandes alterações de temperatura.

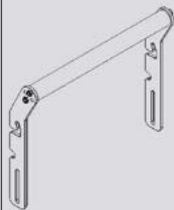
Peças de reposição





**09**

Puxador plástico do cavalete
cód. 3A19521

**10**

Alça para movimentação
e parada de caixas
457mm **cód. 3A49034**
675mm **cód. 3A49053**
900mm **cód. 3A49069**

**11**

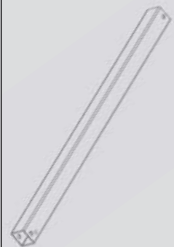
Parafuso da cabeça
sextavada 1/4 x 1.3/4
cód. 3A66057

**12**

Estirante do suporte do
cavalete
457mm **cód. 3A69545**
675mm **cód. 3A69545-0001**
900mm **cód. 3A69545-0002**

**13**

Estirante do módulo
457mm **cód. 3A69553**
675mm **cód. 3A69553-0001**
900mm **cód. 3A69553-0002**

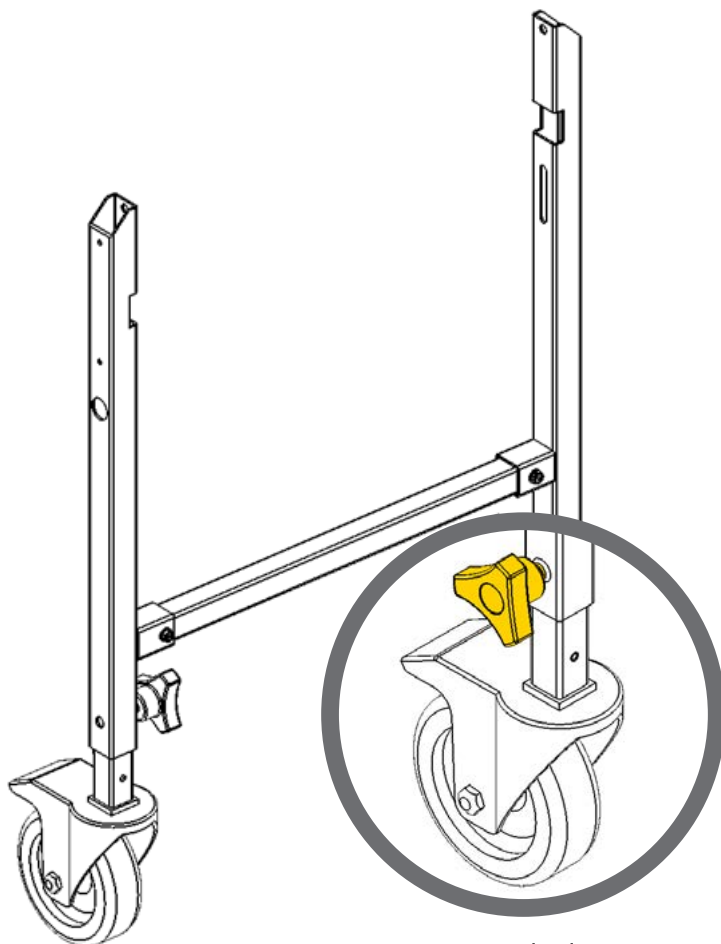
**14**

Extensão do cavalete
457mm **cód. 3A49014-0096**
675mm **cód. 3A49014-0083**
900mm **cód. 3A49014-0089**
1.000mm **cód. 3A49014-0112**

Ajuste de altura

Para podermos trabalhar com a gravidade, os transportadores flexíveis foram projetados com uma regulagem de altura entre 530 e 1.300mm.

O ajuste de altura é feito a partir do aperto do manípulo preto na parte superior das rodas.



Ajuste de altura
no manípulo

Recomendações e prevenções

Para regular melhor a altura recomenda-se que o ajuste venha sempre da extremidade mais alta para a mais baixa. Sempre ajustar a altura de forma que todas as rodas fiquem apoiadas.

Verificar sempre o aperto dos “manípulos”, mesmo quanto a regulagem de altura estiver totalmente baixa, para que não trave o transportador em algum vão nem cause perda de roda alguma.

Retirar a alça somente no módulo inicial para facilitar a entrada da mercadoria.

Não utilizar mercadorias cuja embalagem não tenha fundo liso.

Não utilizar paletes ou caixas de madeira com vincos no transportador.

Caso sua plataforma/doca não tenha ajuste de altura, utilizar sempre uma rampa para facilitar a entrada e a retirada do transportador do caminhão.

Toda e qualquer movimentação entre locais com o transportador deve ser realizada com o equipamento totalmente fechado, para garantir que nenhum dano ocorra com o operador ou com o equipamento.

Evitar variações bruscas de temperatura.

Não recomendamos lavar as esteiras quando fabricadas em aço galvanizado.

Nunca ultrapassar o limite de carga do transportador.

Não utilizar mercadorias com peso acima do limite dos transportadores conforme especificações abaixo:

Série B 457 – **150 kg / m**

Série B 675 – **300 kg / m**

Série B 900 – **300 kg / m**

Instruções de segurança

Leia atentamente as instruções de operação e todas as advertências indicadas no manual antes de operar o transportador. O não cumprimento dessas instruções e advertências pode resultar em sérios danos.

Somente operadores familiarizados com as normas básicas de segurança ou que tenham sido devidamente orientados e que tenham lido e entendido o capítulo sobre segurança contido neste manual devem trabalhar com os transportadores.

Podem ser usados somente peças e/ou acessórios previamente aprovados pelo fabricante. O fabricante e o representante não são responsáveis pela utilização de peças e/ou acessórios sem aprovação.

De acordo com as especificações do fabricante, os transportadores têm vida útil de até 10 anos cada. Isso depende das suas condições de uso.

Os transportadores com vida útil comprometida podem perder a estabilidade e a velocidade no transporte de mercadorias, e causar vibrações que podem acarretar em acidentes pessoais e/ou danos materiais.

A manutenção ou troca dos transportadores deverá ser feita pela assistência técnica do fabricante. O não cumprimento desta norma implicará no cancelamento do termo de garantia contido neste manual.

Em todos os adesivos de segurança criados com dois símbolos, o primeiro representa o seu grau de risco e o segundo indica a sua orientação.

Abaixo estão os significados dos símbolos de **advertência**:



Este símbolo indica "**PERIGO GERAL**".

Se a orientação não for seguida haverá risco de acidentes pessoais e/ou danos materiais.



Este símbolo indica **“ATENÇÃO COM AS CHAPAS LATERAIS”**.
Se a orientação não for seguida haverá risco de acidentes as mãos e/ou membros.



Este símbolo indica **“ATENÇÃO COM OS RODIZÍOS”**.
Se a orientação não for seguida haverá risco de acidentes as mãos e/ou membros.



Este símbolo indica **“ATENÇÃO ABAIXO DO TRANSPORTADOR”**.
A orientação deve ser seguida quando o operador estiver abaixo do transportador. Se a orientação não for devidamente seguida haverá risco de acidentes com as mãos e/ou corpo.



Este símbolo indica **“ATENÇÃO AO FECHAMENTO DAS ALÇAS”**.
Se a orientação não for seguida haverá risco de acidentes pessoais e/ou danos materiais.

Abaixo estão os significados dos símbolos de **proibição**:



Este símbolo indica **“PROIBIÇÃO GERAL”**.
Se a orientação não for seguida haverá risco de acidentes pessoais e/ou danos materiais.



Este símbolo indica **“PROIBIDO SUBIR NO TRANSPORTADOR”**.
Se a orientação não for seguida haverá risco de acidentes pessoais e/ou danos materiais.



Este símbolo indica **“PROIBIDO CARGA MAIOR QUE 150KG”**.
Se a orientação não for seguida haverá risco de acidentes graves com membros e/ou danos materiais.

Termo de garantia

As informações contidas neste manual são tidas como corretas até a data de sua publicação e a data da nota fiscal de venda do produto.

A Kaufmann não assume quaisquer responsabilidades resultantes do uso incorreto ou mau uso do produto, tampouco se responsabiliza pela inobservância das informações constantes deste manual, reservando-se o direito de alterá-lo sem prévio aviso.

A Kaufmann não se responsabiliza, direta ou indiretamente, por acidentes, danos, perdas ou ganhos, bons ou maus resultados de análises, processamento, compra ou venda de mercadorias com base nesse instrumento.

As responsabilidades da Kaufmann, nos limites desta garantia, estão limitadas à reparação, à substituição ou ao lançamento a crédito opcional de qualquer um de seus produtos que forem devolvidos pelo usuário/comprador, durante o período de garantia.

Esta garantia não se estende a coberturas de danos ou mau funcionamento causado por fogo, acidente, alteração, desleixo, uso incorreto, reparação sem autorização do fabricante, ou ainda por negligência, imperícia e imprudência no uso.

A Kaufmann não se responsabiliza, expressa ou implicitamente, exceto pelo que foi aqui estabelecido.

A Kaufmann não garante a continuidade da comercialização do produto ou adequação para algum uso particular.

A responsabilidade da Kaufmann será limitada ao preço unitário de venda, declarado na nota fiscal ou lista de preços, de qualquer mercadoria defeituosa, e não incluirá a reparação de perdas e danos materiais e/ou morais, lucros cessantes ou algum outro dano resultante do uso do equipamento que não os acima previstos.

A validade da garantia deste produto é de um ano, tomando como base a data de emissão da nota fiscal. Vendedores ou representantes da Kaufmann não estão autorizados a oferecer qualquer garantia adicional à que foi explicitamente prevista neste manual.

O produto que necessitar de assistência técnica durante o período de garantia deverá ter o frete para envio do produto para a Kaufmann e para sua devolução pago pelo cliente.



Serviço de Atendimento ao Consumidor
11 3758 5654 - moveflex@kaufmann.com.br
www.kaufmann.com.br



Representações Kaufmann LTDA.
Av. Duquesa de Goiás, 230 - 05686-900
São Paulo - SP - Brasil
Tel: 11 3758 5654
moveflex@kaufmann.com.br
www.kaufmann.com.br